

Codice ordinazione / Ordering code

01	02
VUP	

01	Valvole unidirezionali a disco (Check valves - disk type)	VUP
02	Dimensione (Size)	BSPP 1/4 140
		BSPP 3/8 380
		BSPP 1/2 120
		BSPP 3/4 340

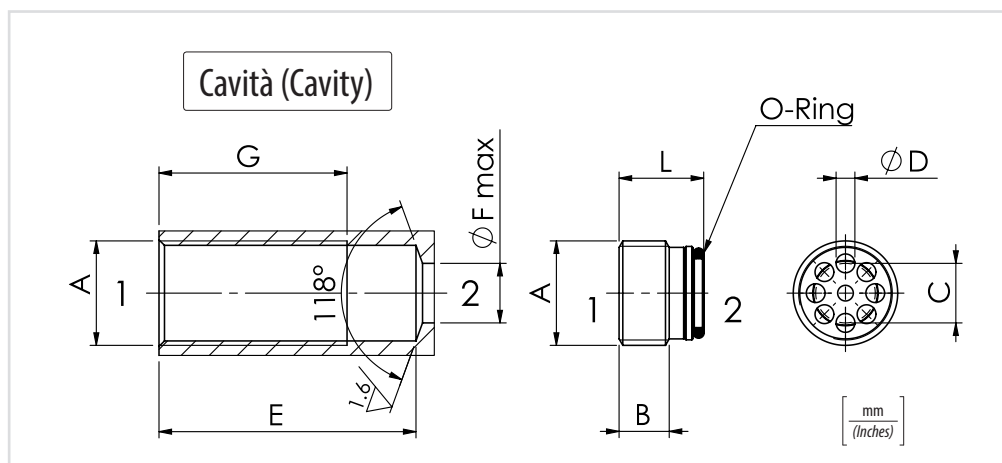
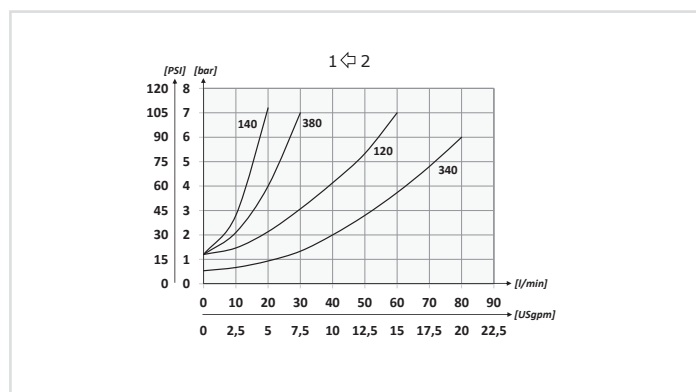
Schema idraulico - Hydraulic circuit



Dati tecnici - Technical data

Olio idraulico / Mineral oil	ISO 6743/4 (DIN 51524)	
Viscosità olio / Oil viscosity	15-250 mm ² /s (15 to 250 cSt)	
Classe di contaminazione max con filtro / Max contamination index with filter	ISO 4406:1999 Classe 19/17/14	
Temperatura dell'olio / Oil temperature	-20°C +80°C	-4°F + 176°F
Temperatura ambiente / Ambient temperature	-20°C +50°C	-4°F + 122°F
È indispensabile l'utilizzo di un filtro per proteggere la valvola (filtrazione consigliata 15 µm) It is necessary a filter use to protect the valve (advised filtration 15 µm)		
Trafilamento massimo / Max leakage	0,25 cm ³ /min - 5 gocce/min	0,015 in ³ /min - 5 drops/min
Pressione d'apertura / Cracking pressure	0,5 bar - 7.25 PSI	

Performances



Chiave - Tool

Dimensione/Dimensions		
Tipo chiave / Tool's Type	Tipo / Type	Peso/kg / Weight/lb
61700005	VUP140	0,12 (0.27)
61700006	VUP380	0,13 (0.29)
61700003	VUP120	0,15 (0.33)
61700030	VUP340	0,18 (0.40)

Caratteristiche tecniche - Technical characteristics

Tipo / Type	A	Portata max / Max flow / l/min-USgpm	Pressione max / Max pressure / bar/PSI	B	C	D	E	F	G	L	Coppia di serraggio / Tightening torque / Nm/lbf ft	O-Ring	Peso approssimativo / Approx weight / kg/lb
VUP140	BSPP 1/4	20 (5.3)	350 (5075)	6 (0.24)	7 (0.27)	2 (0.08)	24 (0.94)	7 (0.28)	22 (0.87)	10,2 (0.40)	6 (53)	9 x 1	0,006 (0.013)
VUP380	BSPP 3/8	35 (9.2)		8 (0.31)	9,5 (0.37)	3 (0.12)	29 (1.14)	9 (0.35)	27 (1.06)	13,5 (0.53)			
VUP120	BSPP 1/2	60 (15.9)		10 (0.39)	12 (0.47)	4 (0.16)	32 (1.26)	12 (0.47)	29 (1.14)	16,1 (0.63)	10 (88)	14 x 1,78	0,02 (0.044)
VUP340	BSPP 3/4	80 (21.1)		10,5 (0.41)	16 (0.63)	4,75 (0.19)	37 (1.46)	16 (0.63)	33 (1.30)	20,2 (0.80)	20 (177)	18,72 x 2,62	0,043 (1.12)